



本機型榮獲專利字號
新型第101792號(凹凸緣設計)
新式第086802號(沉水式設計)
新型第134273號(直立式設計)

ISO 9001 2000國際品質認證

創新科技 技術超群

磁石驅動無軸封泵浦

Advanced Technology · Topnotch Skill
Magnetic Drive Pump

ISO 9001



專業製造磁石驅動無軸封泵浦
Specializing in the manufacturing of Magnetic Drive Pump

磁石驅動無軸封泵浦系列

Magnetic Drive Pump Series

TMD-06, TMD-09, TMD-18, TMD-25 TYPE



TMD-06



TMD-09



TMD-18



TMD-25

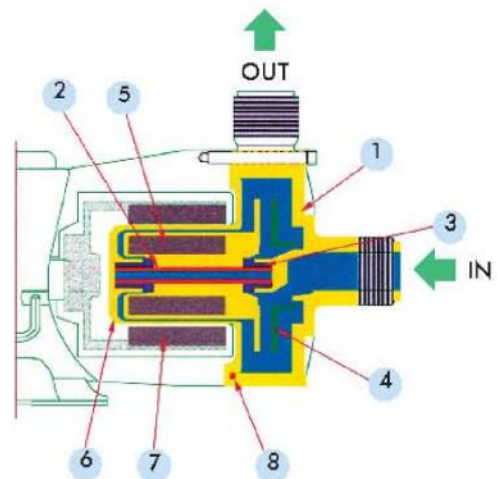
特點

- ❖ 無軸封，絕無洩漏。
- ❖ 採用非金屬接液之泵浦結構。
- ❖ 耐蝕性強。
- ❖ 全系列搭配東元馬達。

Features

- ❖ Superior combination of materials and a leak-free, sealless design.
- ❖ Excellent corrosion resistant materials such as carbon ceramics, etc....

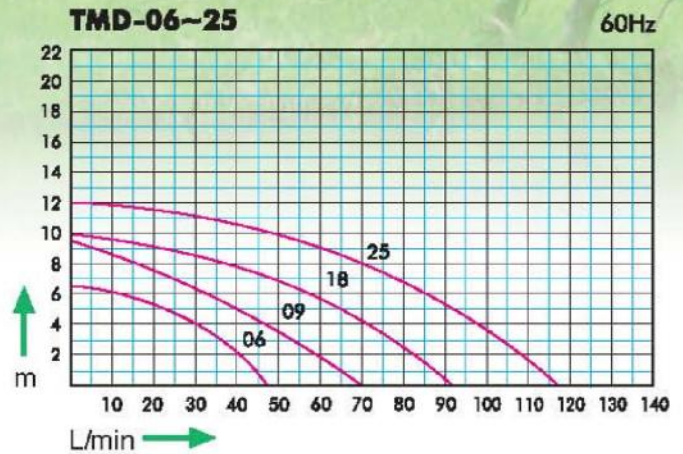
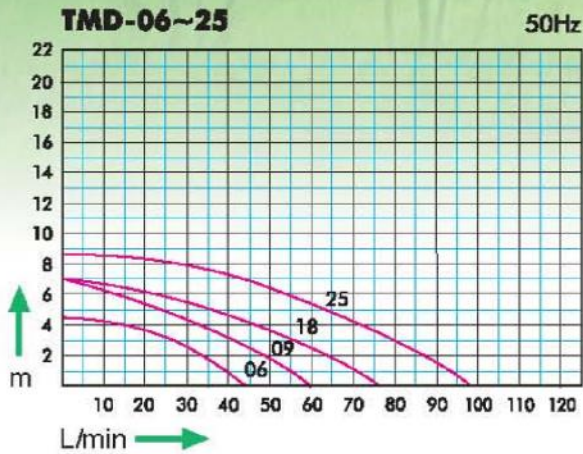
構造圖 The Structural Graph



構造及材料表 The Parts and Materials

型式	Model	TMD-06~25P		TMD-06~25F	
		AC	AL	AC	AL
藥液名稱	Chemical Liquid	AC	AL	AC	AL
零件名稱	Part	材質 Material		材質 Material	
① 前蓋	Front Casing	強化玻璃纖維PP Glass Fiber-Reinforced PP		強化玻璃纖維PVDF Glass Fiber-Reinforced PVDF	
② 主軸	Spindle	陶瓷 CERAMIC		陶瓷 CERAMIC	
③ 軸承	Bearing	鐵氟龍 TEFLON		鐵氟龍 TEFLON	
④ 葉輪	Impeller	強化玻璃纖維PP Glass Fiber-Reinforced PP		強化玻璃纖維PVDF Glass Fiber-Reinforced PVDF	
⑤ 內磁	Magnet Capsule	氧化鐵 FERRIC		氧化鐵 FERRIC	
⑥ 後蓋	Rear Casing	強化玻璃纖維PP Glass Fiber-Reinforced PP		強化玻璃纖維PVDF Glass Fiber-Reinforced PVDF	
⑦ 外磁	Drive Magnet	氧化鐵 FERRIC		氧化鐵 FERRIC	
⑧ O型環	O-Ring	VITON	EPDM	VITON	EPDM

性能曲線圖 Performance curves

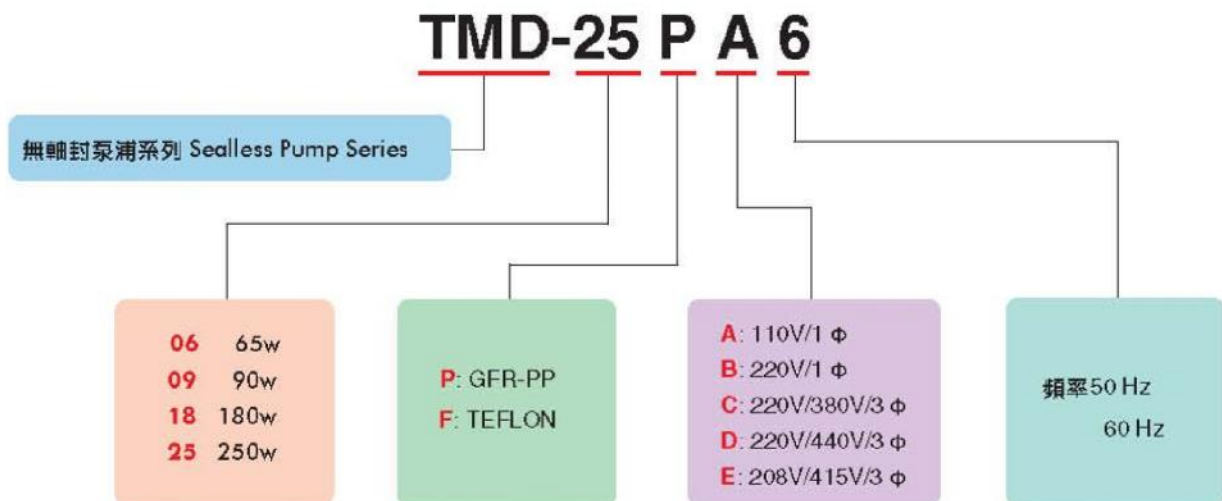


規格性能表 Specifications

50 / 60Hz

型式 Model	口徑 Bore		螺牙 Thread		最大流量 Max. Capacity L/min	最大揚程 Max. Head m	溫度範圍 Temp. Limit	電流 Current	比重 S. G.*	馬達 Motor		極數 Pole	重量 Kg
	吸入 Inlet	吐出 Outlet	Inlet Outlet	Union						輸出 Outlet	相數 Phase		
TMD-06	20mm	20mm	PF3/4"	16mm	37/45	4.6/6.5	0~80 ℃	0.35/0.35	1.1	65W	1 or 3	2	4
TMD-09	26mm	26mm	PF 1"	20mm	60/70	7/9.5	0~80 ℃	0.96/0.92	1.2	90W	1 or 3	2	6
TMD-18	26mm	26mm	PF 1"	20mm	73/87	7/9.7	0~80 ℃	0.96/0.92	1.1	180W	1 or 3	2	7
TMD-25	26mm	26mm	PF 1"	20mm	91/110	8.6/12	0~80 ℃	1.4/1.3	1.2	250W	1 or 3	2	8

型號說明 Pump Identification



磁石驅動無軸封泵浦系列

Magnetic Drive Pump Series

TMD-37, TMD-75, TMD-150, TMD-220, TMD-350, TYPE



TMD-37



TMD-75



TMD-150



TMD-220



TMD-350

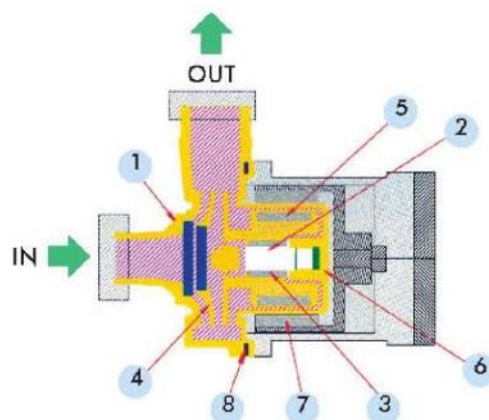
特點

- ❖ 無軸封，絕無洩漏。
- ❖ 採用非金屬接液之泵浦結構。
- ❖ 具堅固耐用之泵體設計。
- ❖ 耐蝕性強。
- ❖ 高效率設計，性能優越。
- ❖ 能搭配NEMA或IEC規範之標準馬達。
- ❖ 裝配簡易，維護方便。
- ❖ 全系列搭配東元馬達。

Features

- ❖ Superior combination of material and a leak-free, sealless design.
- ❖ Excellent corrosion resistant materials such as carbon, ceramics, etc...
- ❖ Designed with an emphasis on improved durability.
- ❖ Featuring enhanced reliability and safety.
- ❖ The series can be arranged with NEMA or IEC standard motors.
- ❖ Easy maintenance, assembly and disassembly.

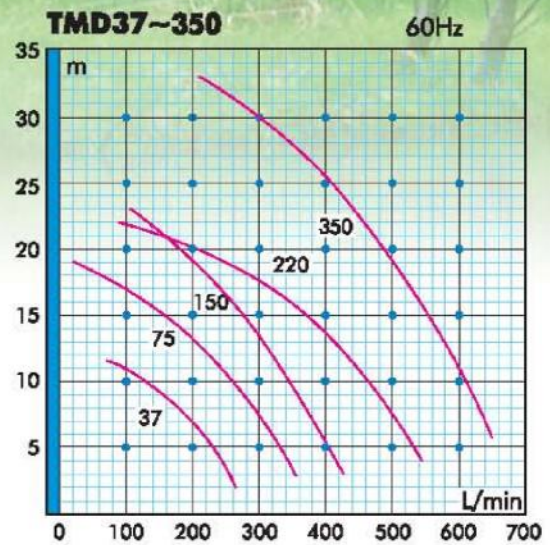
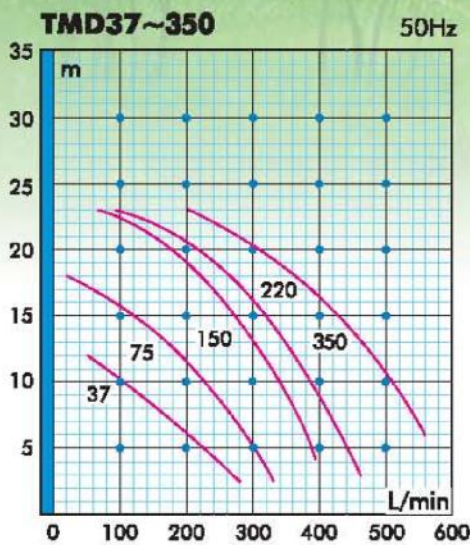
構造圖 The Structural Graph



構造及材料表 The Parts and Materials

型式	Model	TMD-37~75P		TMD-150~350P		TMD-37~75F		TMD-150~350F	
藥液名稱	Chemical Liquid	AC	AL	AC	AL	AC	AL	AC	AL
零件名稱	Part	材質 Material				材質 Material			
① 前蓋	Front Casing	強化玻璃纖維PP Glass Fiber-Reinforced PP				強化玻璃纖維PVDF Glass Fiber-Reinforced PVDF			
② 主軸	Spindle	陶瓷 CERAMIC	不銹鋼 SUS316	陶瓷 CERAMIC	不銹鋼 SUS316	陶瓷 CERAMIC	不銹鋼 SUS316	陶瓷 CERAMIC	不銹鋼 SUS316
③ 軸承	Bearing	碳化矽 SIC				碳化矽 SIC			
④ 葉輪	Impeller	強化玻璃纖維PP Glass Fiber-Reinforced PP				強化玻璃纖維PVDF Glass Fiber-Reinforced PVDF			
⑤ 內磁	Magnet Capsule	氧化鐵 FERRIC		鈹鐵硼強磁 NFb		氧化鐵 FERRIC		鈹鐵硼強磁 NFb	
⑥ 後蓋	Rear Casing	強化玻璃纖維PP Glass Fiber-Reinforced PP				強化玻璃纖維PVDF Glass Fiber-Reinforced PVDF			
⑦ 外磁	Drive Magnet	氧化鐵 FERRIC		鈹鐵硼強磁 NFb		氧化鐵 FERRIC		鈹鐵硼強磁 NFb	
⑧ O型環	O-Ring	VITON	EPDM	VITON	EPDM	VITON	EPDM	VITON	EPDM

性能曲線圖 Performance Curves



規格性能表 Specifications

50 / 60Hz

型式 Model	吸口 Inhale Bore Size Suction X Discharge	比重 Specific Gravity Limit	最大流量 Max. Capacity L/min		最大揚程 Max. Head m		馬力輸出 Motor Output KW	極數 Pole	重量Kg W/W1
			50Hz	60Hz	50Hz	60Hz			
TMD-37	40A X 40A FF	1.05	285	280	12.0	11.5	0.4	2	13/12
TMD-75	40A X 40A FF	1.05	355	360	18.0	19.0	0.75	2	22/22
TMD-150	50A X 40A FF	1.2	390	422	23.0	23.0	1.5	2	31/27
TMD-220	50A X 40A FF	1.2	465	545	23.0	22.0	2.2	2	37/29
TMD-350	50A X 40A FF	1.2	560	650	24.0	34.0	3.5	2	68

馬達材質: L:鐵制 L1:鋁制
Material Motor, L:Iron L1:Alumina

型號說明

Pump Identification

TMD-75 P AC A6

頻率 50 Hz

60 Hz

無軸封泵浦系列 Sealless Pump Series

37 0.37kw
75 0.75kw
150 1.5kw
220 2.2kw

P: GFR-PP
F: TEFLON

AC: 一般酸液用 For Acid Liquid
AL: 強鹼液用 For Strong Alkali Liquid

馬達的電源 Motor Power
A: 220V/380V 3 φ
B: 220V/440V 3 φ
C: 208V/415V 3 φ

S: 特殊馬達

馬達的型式一無表示: 全閉外扇屋內型

- 1: 全閉外扇屋外型
- 2: EG3安全增防爆型
- 3: D2G4耐壓增防爆型

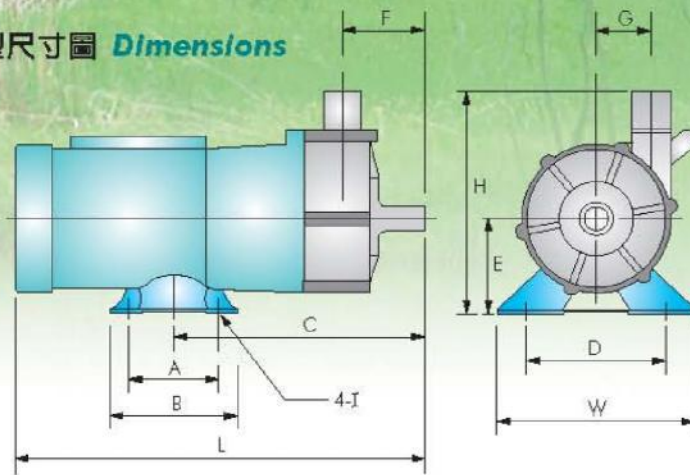
S: Special Motor

None:

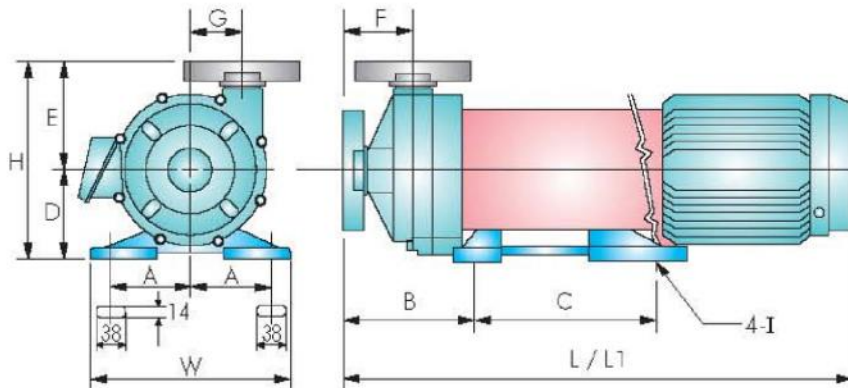
Totally-Enclosed Fan-Cooled (Indoor)

- 1: Totally-Enclosed Fan-Cooled (Outdoor)
- 2: EG3 Explosion Proof Type
- 3: D2G4 Explosion Proof Type

外型尺寸圖 **Dimensions**



Model	W	H	L	A	B	C	D	E	F	G	I
TMD-06	103	126	272	50	67	174	84	57	46	34	6.5X10
TMD-09	138	153	270	80	106	198	100	64	53	45	7X14
TMD-18	138	153	270	80	106	198	100	64	53	45	7X14
TMD-25	135	157	345	80	105	230	100	77	55	43	7X14



Model	W	H	L	L1	A	B	C	D	E	F	G	I
TMD-37	140	236	470	443	55	142	99	112	124	88	50	φ11
TMD-75	160	260	525	521	65	168	130	120	140	88	72	φ11
TMD-150	260	255	591	529	104	155	200	115	140	87	72	φ13
TMD-220	260	255	610	563	104	155	200	115	140	87	72	φ13
TMD-350	244	301	672		100	65	320	161	140	90	72	φ13

馬達材質: L:鐵制 L1:鋁制
Material Motor: L:Iron L1:Alumina

TMD磁力驅動泵浦說明 **Notes on TMD Magnet-Driven Pumps**

- ❖ 磁驅式無軸封泵浦在分解、組合過程中並不需要任何的特別工具即可輕易的更換磨耗零件，因此可節省維修成本。
- ❖ 此種TMD系列泵浦主要是以耐化性極佳之熱塑材質GFR-PP或PVDF建構而成，可適用於廣泛之化學藥液。
- ❖ 由於不具軸封之特性，此種磁驅式泵浦極適用於不允許有洩漏之所有工廠及機器設備上。
- ❖ Sealless Magnetic-drive pumps are easy to assembly and disassembly; no need special tools to replace parts.
- ❖ The TMD series pumps are made of anti-corrosion, thermo-plastic GFR-PP, can be applied to wide range of chemical fluids.
- ❖ Thanks to the free seal feature, the pump is best for not allowing leakage.

科技研發 與時俱進 開創新局



專利—是肯定我們研發的成果及領先業界的榮耀
Patent is to Approve our result and lead the glory



迎賓大廳



嚴謹的測試品質·提供最佳品質



完備的組立生產線



完整的測試品質·提供產品最佳保證

專利證書



注意事項 Notices

- ❖ 禁止空運轉。
- ❖ 對於含雜質或結晶之液體不可使用。
- ❖ Dry running is absolutely prohibited.
- ❖ Avoid use of magnet-driven pumps on the liquids containing heavy crystal or similar stuffs.

使用實例

- ❖ PCB 製程
- ❖ 化學工廠
- ❖ 過濾循環
- ❖ 蝕刻過程
- ❖ 金屬表面處理
- ❖ 熱交換器
- ❖ 海水養殖

Application Examples

- ❖ PCB manufacturing process.
- ❖ Chemical plants.
- ❖ Filtration.
- ❖ Etching.
- ❖ Metal surface treatment.
- ❖ Heat exchanger.
- ❖ Seawater cultivation.



專業製造生產無軸封泵浦·產品齊全·並有特殊用途之規格材質
Specializing in the manufacturing of Magnetic Drive Pump; wide
varieties of products; and special order with specific designs.

春鼎機械工業股份有限公司 TRUNDEAN MACHINERY CO., LTD.

台灣總公司/工廠：桃園市富國路861巷101號

Head office / Factory in Taiwan

No. 101 Lane 861, Fu-Kuo Rd., Taoyuan, Taiwan

TEL: +886 3 323 8288 FAX: +886 3 323 8959

台南分公司/工廠：台南縣鹽水鎮舊營里舊營1-35號

Tainan Branch / Factory in Taiwan

No.1-35 Jiu Ying, Jiu Ying Li, Yan Shui Town, Tai Nan County

TEL: +886 6 652 9455 FAX: +886 6 652 9520

上海分公司/工廠：上海市嘉定區黃渡鎮錢家村千秋橋路15號

Shanghai Branch / Factory in China

No.15 Qian Qiu Qiao Rd, Huang Du Town, Jia Ding District,
Shanghai, P.R.C.

TEL: +86 21 5959 8977 FAX: +86 21 5959 7997

泰國分公司/工廠：Tailand Branch / Factory

71/90 Sol 13 Chomthong Rd, Chomthong Bangkok 10150 Tailand

TEL: +66 2 878 1885 FAX: +66 2 878 1887

[Http://www.trundean.com.tw](http://www.trundean.com.tw)

E-mail: blower@trundean.com.tw

經銷商